

产品目录

1、概述	2
2、特点	2
3、典型应用	2
4、功能方框图	2
5、应用电路	3
6、磁场极性	3
7、磁场定义	3
8、极限参数	4
9、电气参数	4
10、磁参数	4
11-1、外形尺寸和引脚定义（SOT-23）	5
11-2、外形尺寸和引脚定义（TO-92）	6
12、温馨提示	7
13、销售信息	7

1. 概述

DH251 是一款低功耗、全极型霍尔效应传感器芯片，器件内部集成了电压调节器、带动态偏置补偿系统的霍尔传感器、施密特触发器和一个开漏极输出驱动。

DH251 采用稳定斩波技术，降低了偏置电压带来的温漂和不稳定，采用先进的 CMOS 工艺使芯片具有更灵敏的磁感应点和非常低的偏移电压，同时符合电路小型化的设计需要。

DH251 的特性使其可以安全的应用在使用低电压低功耗的消费类电子等行业。

DH251 常规提供 TO-92 和 SOT-23 两种封装，均符合无卤素标准，使用温度为-40°C~125°C。

2. 特点

先进的 CMOS 工艺

强大的噪音保护功能

推挽输出内置上拉电阻

超低功耗 5uA

高灵敏度，适用于簧片开关替代

内置温度补偿，低灵敏度飘逸

高静电防护，HBM > ±4KV (min)

3. 典型应用

固态开关

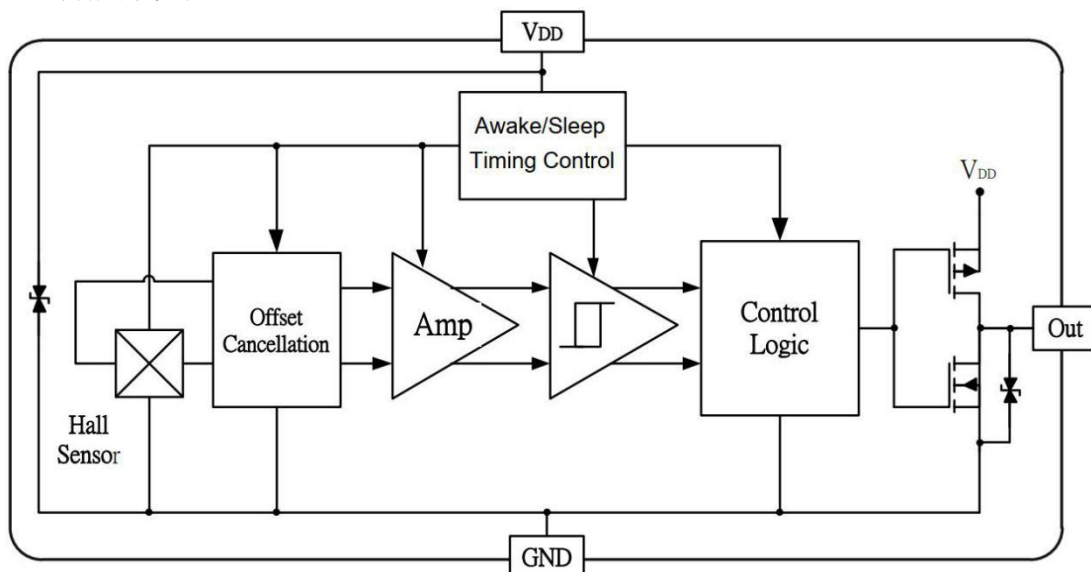
手持电子设备（手机/仪表/电脑/PAD）

玩具

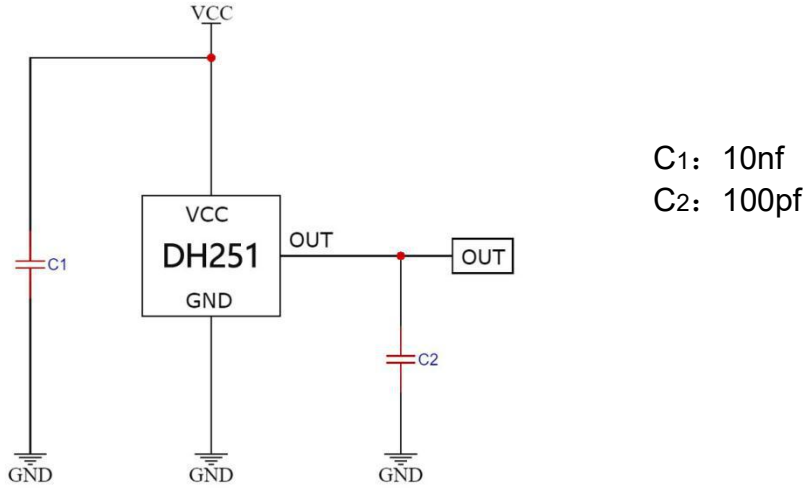
蓝牙耳机

电池供电的低频计数

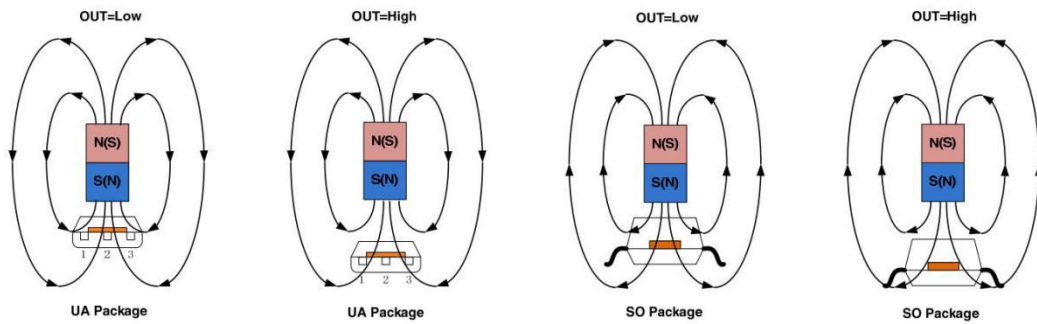
4. 功能方框图



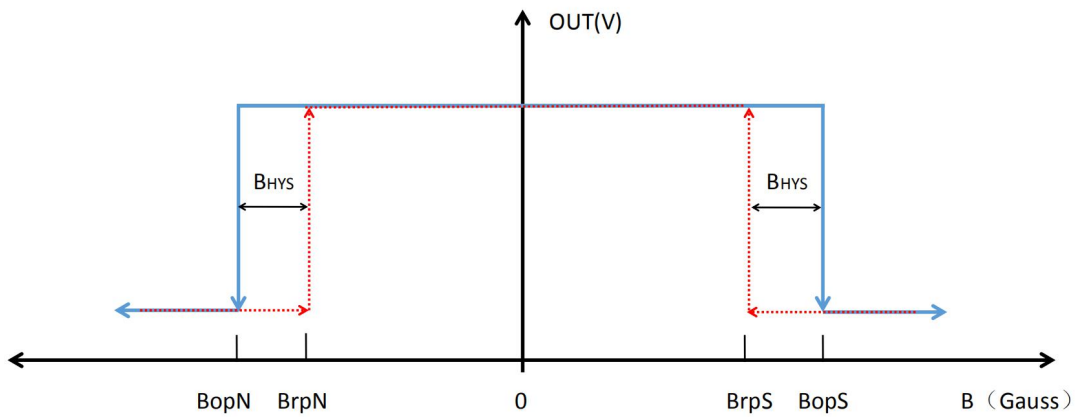
5. 应用电路



6. 磁场极性



7. 磁场定义



8. 极限参数: $T_A=25^{\circ}\text{C}$

参数	符号	数值	单位
电源电压	V_{DD}	7	V
输出电压	V_{OUT}	7	V
反向电压	V_{RDD}	-0.3	V
输出电流	I_{OUT}	1	mA
磁场强度	B	无限制	Gauss
工作温度	T_A	-40~125	$^{\circ}\text{C}$
储存温度	T_S	-50~160	$^{\circ}\text{C}$
静电防护	ESD	4000	V

9. 电气参数: $T_A=25^{\circ}\text{C}$ $V_{DD}=1.8\text{V}$

参数	符号	测试条件	最小	典型	最大	单位
电源电压	V_{DD}	--	1.65	--	6	V
输出电流	I_{OUT}	唤醒时	--	1.4	3	mA
		休眠时	--	3.6	7	μA
		平均	--	5	10	μA
输出高电压	V_{OH}	25°C	$V_{DD}-0.2$	--	--	V
输出低电压	V_{OL}	25°C	--	--	0.2	V
输出漏电流	I_{OFF}	Output off	--	--	1	μA
唤醒时间	T_{AW}	Operating	--	40	80	μs
休眠时间	T_{SL}	Operating	--	40	80	ms
转换频率	F_{WS}	--	--	--	12	Hz
静电释放		HMB(人体模型)	4	--	--	kV
工作温度	T_A	--	-40	--	125	$^{\circ}\text{C}$

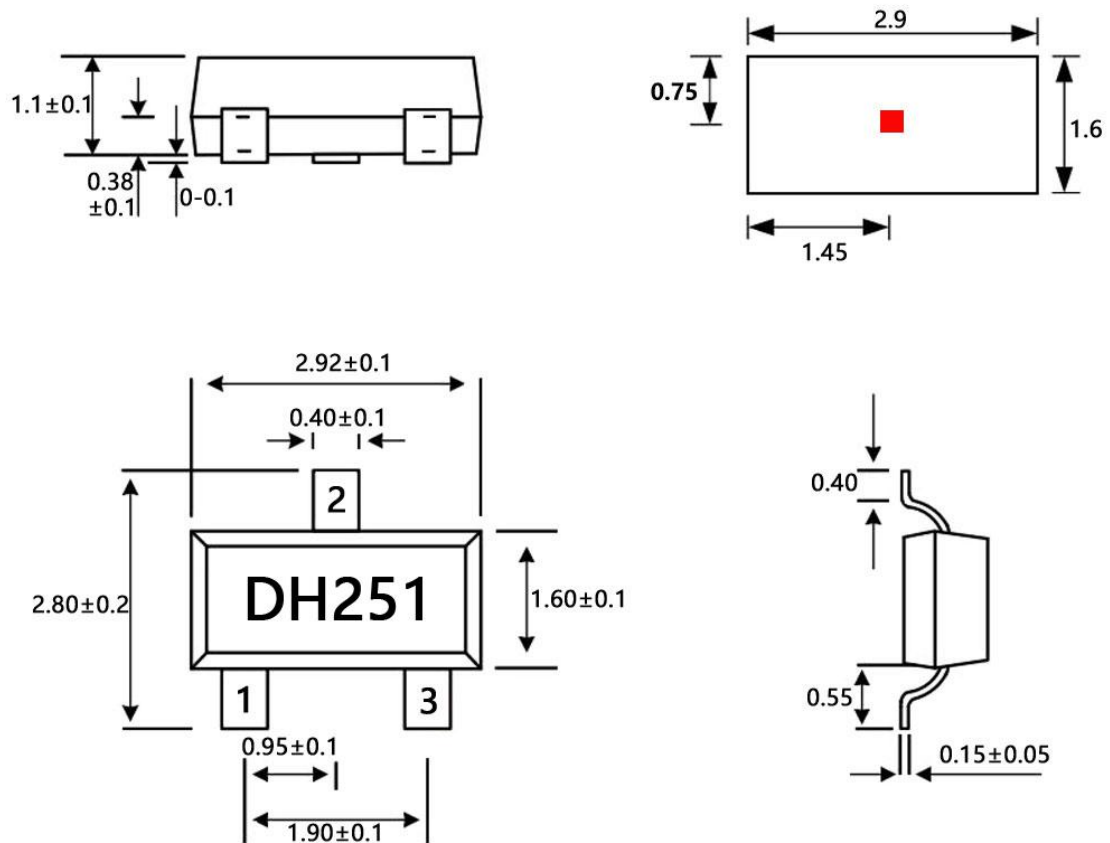
10. 磁特性

参数	符号	测试条件	最小	典型	最大	单位
工作点	B_{OP}	$T_A=25^{\circ}\text{C}$ $V_{DD}=1.8\text{V}$	--	± 30	± 55	Gauss
释放点	B_{RP}	$T_A=25^{\circ}\text{C}$ $V_{DD}=1.8\text{V}$	± 10	± 20	--	Gauss
回差	B_{HYS}	$ B_{OPX} - B_{RPX} $	--	10	--	Gauss

 备注: $1\text{mT}=10\text{Guass}$

11. 外形尺寸和引脚定义

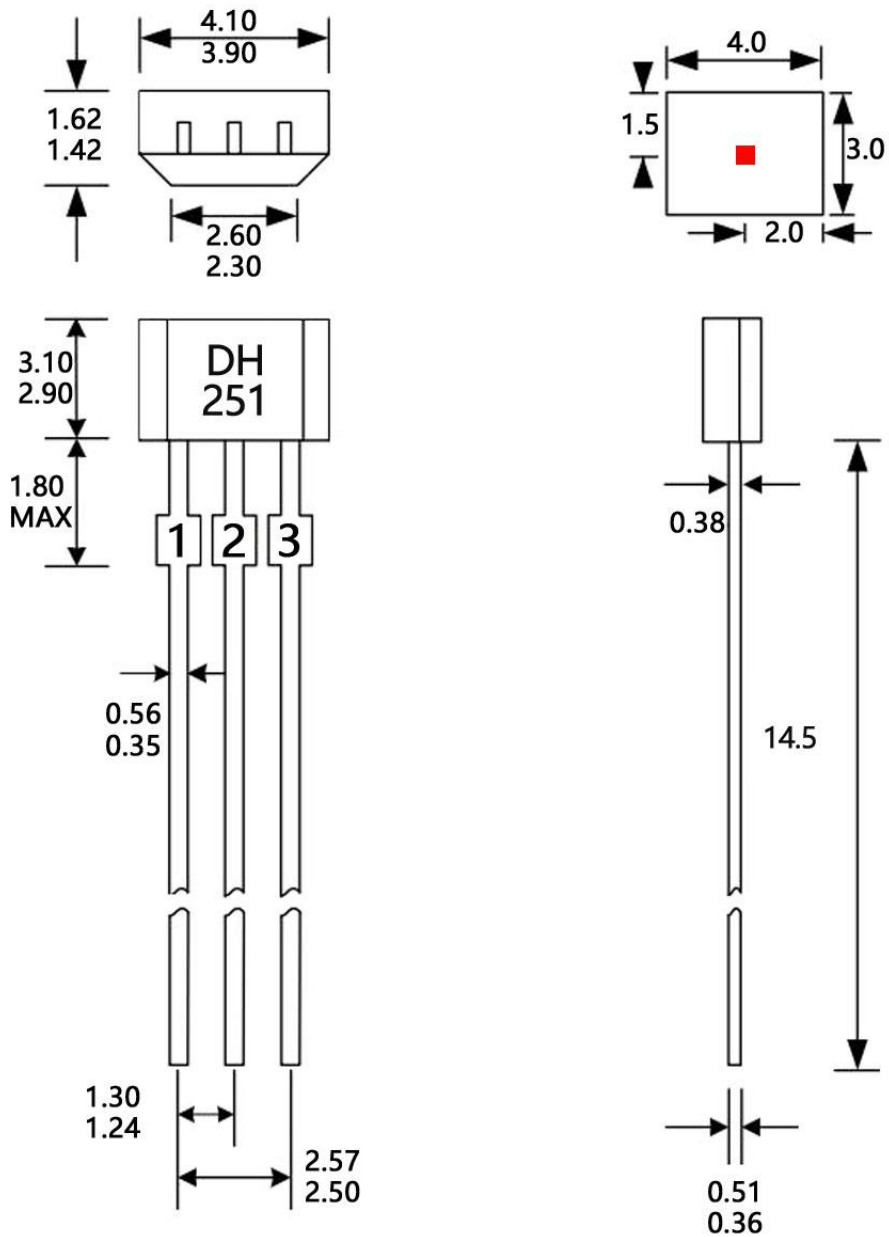
1、SOT-23 封装（尺寸单位均为：mm）



引脚定义

管脚	参数	说明	最小包装
1	VDD	电源端	3000pcs
2	GND	接地端	
3	OUT	信号端	

2、T0-92 封装 (尺寸单位均为: mm)



管脚	参数	说明	最小包装
1	VDD	电源端	1000pcs
2	GND	接地端	
3	OUT	信号端	

12. 温馨提示

注意事项

1. 霍尔是敏感器件，在使用过程以及储存过程中请注意采取静电防护措施。
2. 霍尔在安装过程中应尽量避免对霍尔本体施加机械应力，如管脚需要弯曲请在距引线根部 3mm 以外操作。
3. 建议焊接温度:电烙铁焊接，建议温度 350℃，最长 5 秒。
波峰焊:建议最高温度 260℃，最长 3 秒。 红外回流焊:建议最高 245℃，最长 10 秒。
4. 不建议超越数据表中的参数使用，虽然极限参数下霍尔会正常工作，但是长时间处于极限条件下可能会造成霍尔或者实际产品的损坏，为了保障霍尔的正常工作和产品的安全性和稳定性，请在数据表许可范围内使用。
5. 本产品建议应用于消费类和工业类电子产品中，如将本产品应用于医疗、军事、航天等可靠性要求极高的行业产品中，请预先告知评估。如发生潜在或者直接风险（人身伤害或产品损坏）无锡迪仕电子科技有限公司不承担任何责任。

13. 销售信息

无锡迪仕电子科技有限公司

销售电话: 13382220604 宋小姐

商务邮箱: song@deestech.com

公司地址: 无锡市梁溪区尤渡里 588 号 1 幢 211

官方网站: <https://www.deestech.com/>

特别说明:

本资料中所包含的信息如有更改，恕不另行通知。
无锡迪仕科技努力保证本资料中数据的正确性，但不
对技术或编辑中的错漏承担任何法律责任，本产品最终
解释权归无锡迪仕科技所有。

无锡迪仕科技版权所有，未经授权不得私自转载。

Copyright ©: WUXI DeesTech 2020-2025 All Rights Reserved

