

产品目录

1、概述	2
2、特点	2
3、典型应用	2
4、功能方框图	2
5、应用电路	3
6、磁场极性	3
7、磁场定义	3
8、极限参数	4
9、电气参数	4
10、磁参数	4
11-1、外形尺寸和引脚定义（SOT-23）	5
11-2、外形尺寸和引脚定义（TO-92）	6
12、温馨提示	7
13、销售信息	7

1. 概述

DH402F 采用高压 bipolar 工艺制程,是一款耐高压双极霍尔开关传感器。该芯片内部由电压稳压单元,霍尔电压发生器,差分放大电路,温度补偿电路,集电极开路输出电路组成。输入磁感应强度,输出为数字电压信号。可耐高电压冲击,具有极强的抗噪能力,工作电压从 3.8V 到 60V,可驱动电流最大 30mA。适用于各种消费类电子、汽车和工业控制等领域。DH402F 常规提供 TO-92 和 SOT-23 两种封装,均符合无卤素标准,使用温度为-40℃~125℃。

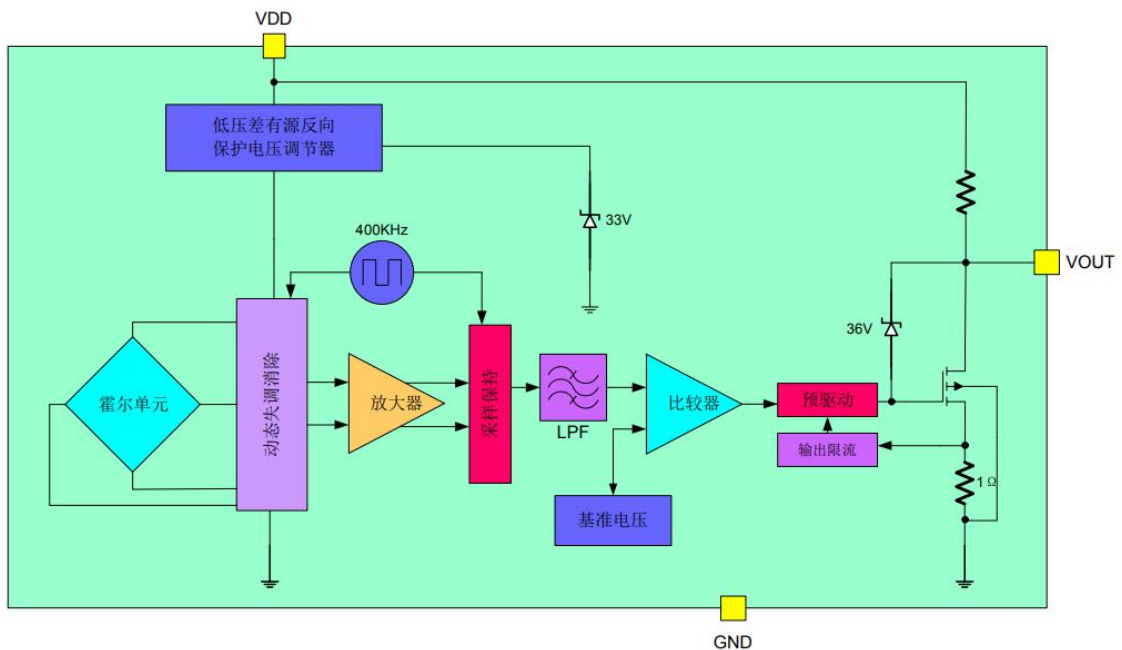
2. 特点

- 先进的 BiCMOS 霍尔 IC 技术
- 工作电压从 3.8V 至 60V
- ESD 性能达+4kV
- 适用于汽车和极端工业环境
- 稳定性一致性好,寿命长

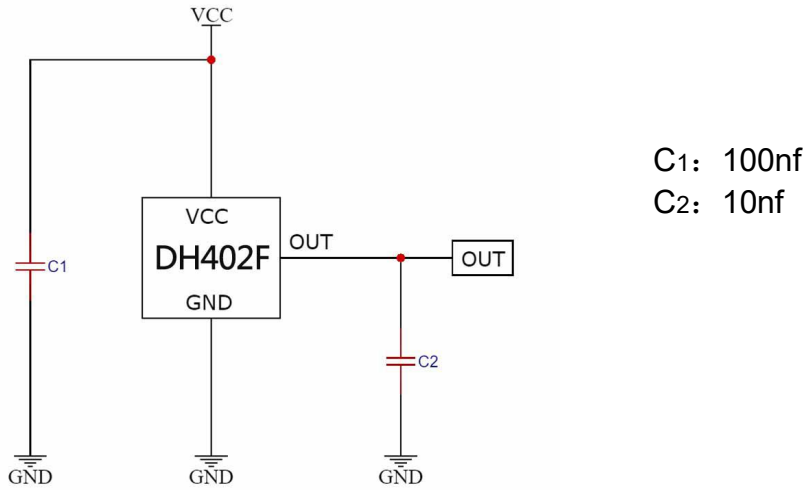
3. 典型应用

- 无刷直流电机换向
- 速度测量、计数
- 角位置检测
- 接近检测

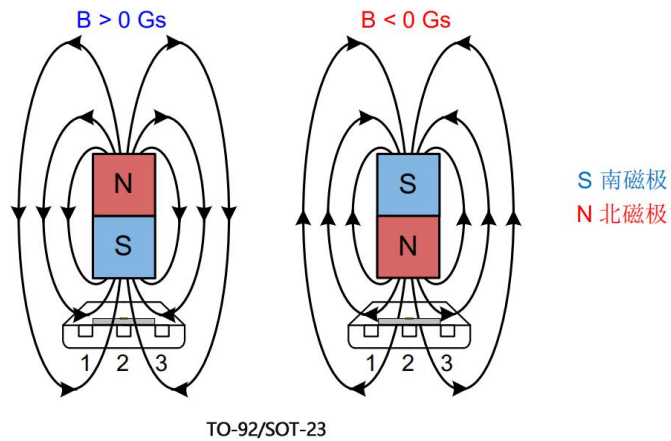
4. 功能方框图



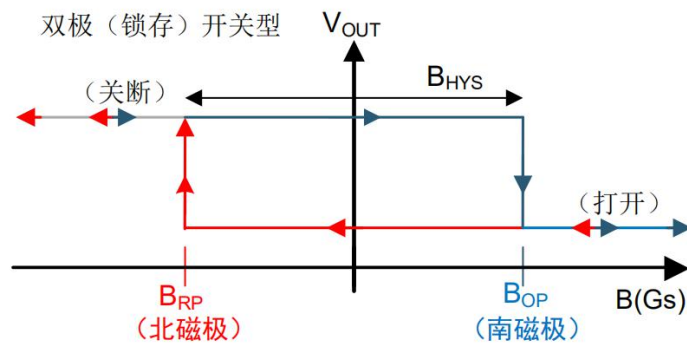
5. 应用电路



6. 磁场极性



7. 磁场定义



8. 极限参数: $T_A=25^{\circ}\text{C}$

参数	符号	数值	单位
电源电压	V_{DD}	80	V
输出电压	V_{OUT}	80	V
反向耐压	V_{RDD}	-80	V
输出电流	I_{OUT}	40	mA
磁场强度	B	无限制	Gauss
工作温度	T_A	-40~150	$^{\circ}\text{C}$
储存温度	T_S	-50~160	$^{\circ}\text{C}$
静电防护	ESD	4000	V

9. 电气参数: $T_A=25^{\circ}\text{C}$ $V_{DD}=5\text{V}$

参数	符号	测试条件	最小	典型	最大	单位
电源电压	V_{DD}	--	3.8	--	60	V
电源电流	I_{DD}	25°C , $V_{DD}=12\text{V}$	--	4.8	8	mA
输出漏电流	I_{OFF}	$V_{OUT}=24\text{V}$, $B < B_{RP}$	--	--	10	μA
输出饱和压降	V_{SAT}	25°C , $I_{OUT}=20\text{mA}$	--	--	0.4	V
输出限流值	I_{limit}	--	--	--	30	mA
内置上拉阻值	R_{PULL}	25°C	--	10	--	$\text{k}\Omega$
低电平电压	V_{OUTL}	$I_{OUT}=20\text{mA}$, $B > B_{OP}$	--	200	500	mV
上升时间	T_r	$R_1=820\Omega$, $C_2=20\text{pF}$	--	--	1.0	μs
下降时间	T_f	$R_1=820\Omega$, $C_2=20\text{pF}$	--	--	1.5	μs
静电释放		HMB(人体模型)	4	--	--	kV
工作温度	T_A	--	-40	--	125	$^{\circ}\text{C}$

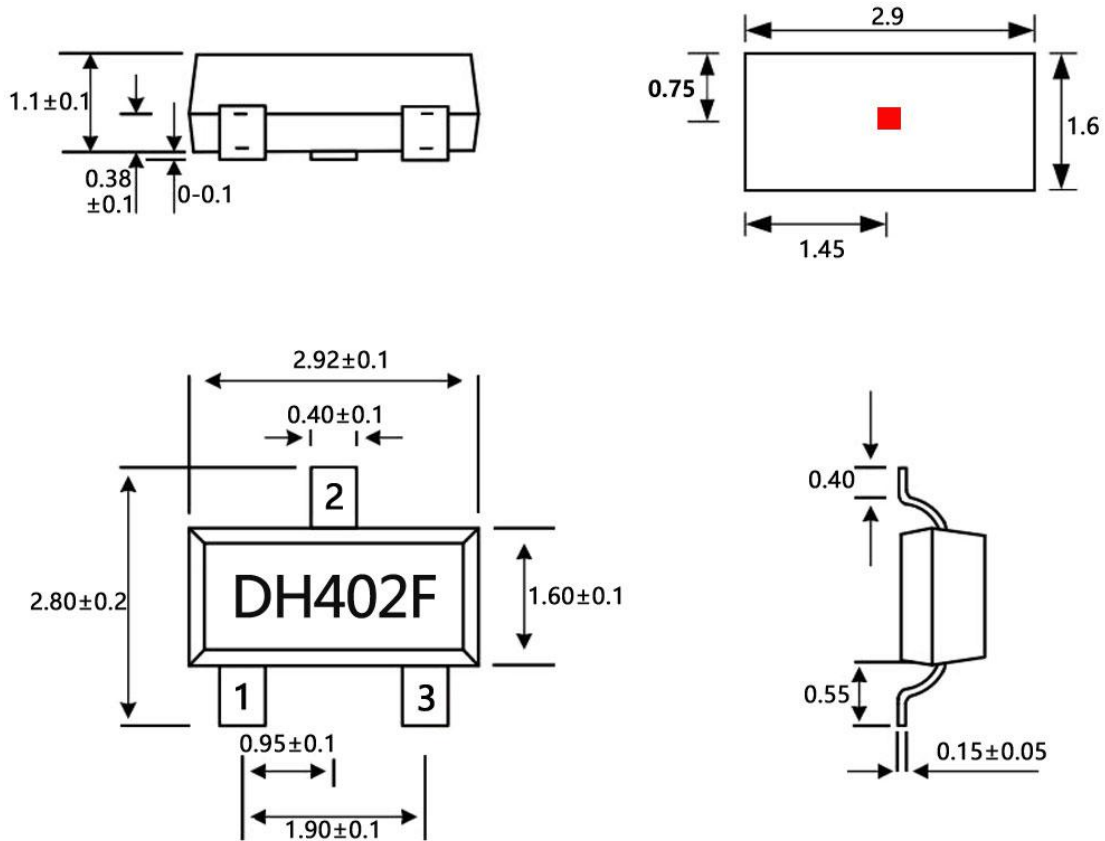
10. 磁特性:

参数	符号	测试条件	最小	典型	最大	单位
工作点	B_{OP}	$T_A=25^{\circ}\text{C}$ $V_{DD}=12\text{V}$	10	25	40	Gauss
释放点	B_{RP}	$T_A=25^{\circ}\text{C}$ $V_{DD}=12\text{V}$	-40	-25	-10	Gauss
回差	B_{HYS}	$ B_{OPX} - B_{RPX} $	--	50	--	Gauss

 备注: $1\text{mT}=10\text{Gauss}$

11. 外形尺寸和引脚定义

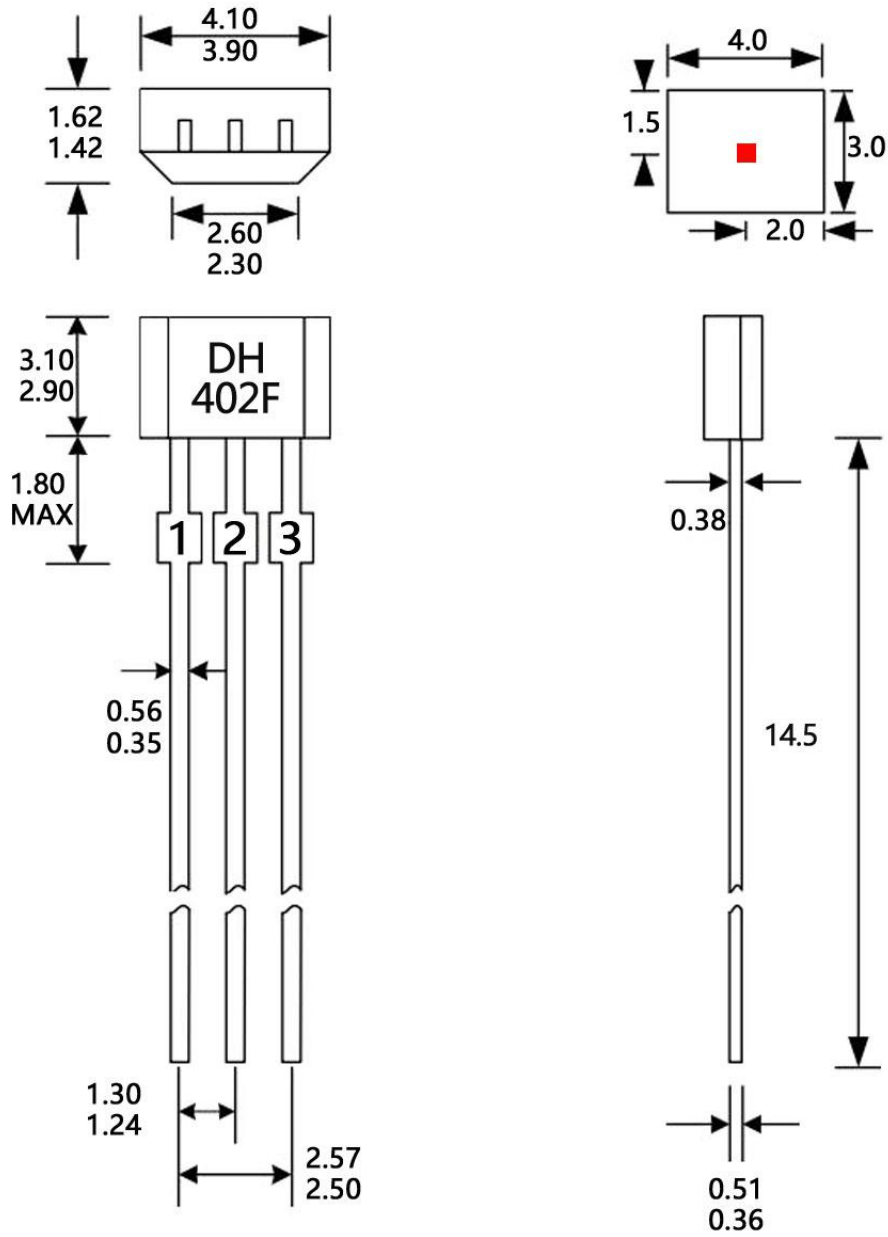
1、SOT-23 封装（尺寸单位均为：mm）



引脚定义

管脚	参数	说明	最小包装
1	VDD	电源端	3000pcs
2	GND	接地端	
3	OUT	信号端	

2、T0-92 封装 (尺寸单位均为: mm)



管脚	参数	说明	最小包装
1	VDD	电源端	1000pcs
2	GND	接地端	
3	OUT	信号端	

12. 温馨提示

注意事项

1. 霍尔是敏感器件，在使用过程以及储存过程中请注意采取静电防护措施。
2. 霍尔在安装过程中应尽量避免对霍尔本体施加机械应力，如管脚需要弯曲请在距引线根部 3mm 以外操作。
3. 建议焊接温度:电烙铁焊接，建议温度 350℃，最长 5 秒。
波峰焊:建议最高温度 260℃，最长 3 秒。 红外回流焊:建议最高 245℃，最长 10 秒。
4. 不建议超越数据表中的参数使用，虽然极限参数下霍尔会正常工作，但是长时间处于极限条件下可能会造成霍尔或者实际产品的损坏，为了保障霍尔的正常工作和产品的安全性和稳定性，请在数据表许可范围内使用。
5. 本产品建议应用于消费类和工业类电子产品中，如将本产品应用于医疗、军事、航天等可靠性要求极高的行业产品中，请预先告知评估。如发生潜在或者直接风险（人身伤害或产品损坏）无锡迪仕电子科技有限公司不承担任何责任。

13. 销售信息

无锡迪仕电子科技有限公司

销售电话: 13382402F604 宋小姐

商务邮箱: song@deestech.com

公司地址: 无锡市梁溪区尤渡里 588 号 1 幢 211

官方网站: <https://www.deestech.com/>

特别说明:

本资料中所包含的信息如有更改，恕不另行通知。
无锡迪仕科技努力保证本资料中数据的正确性，但不
对技术或编辑中的错漏承担任何法律责任，本产品最终
解释权归无锡迪仕科技所有。

无锡迪仕科技版权所有，未经授权不得私自转载。

Copyright ©: WUXI DeesTech 2020-2025 All Rights Reserved

