

产品目录

1、概述	2
2、特点	2
3、典型应用	2
4、功能方框图	2
5、应用电路	3
6、磁场极性	3
7、磁场定义	3
8、极限参数	4
9、电气参数	4
10、磁参数	4
11-1、外形尺寸和引脚定义 (SOT-23)	5
11-2、外形尺寸和引脚定义 (TO-92)	6
12、温馨提示	7
13、销售信息	7

1. 概述

DH471 是一款基于混合信号 CMOS 技术的全极型霍尔效应传感器，这款 IC 采用了先进的斩波稳定技术,因而能够提供准确而稳定的磁开关点。

DH471 在电路设计上,提供了一个内嵌的受控时钟机制来为霍尔器件和模拟信号处理电路提供时钟源,同时这个受控时钟机制可以发出控制信号使得消耗电流较大的电路周期性的进入“休眠”模式;在电池供电应用中,这种设计对于延长工作寿命提供了最好支持。

DH471 的特性使其可以安全的应用在使用低电压低功耗的消费类电子等行业。

DH471 常规提供 TO-92 和 SOT-23 两种封装,均符合无卤素标准,使用温度为-40℃~125℃。

2. 特点

电池供电应用的微功耗

全极性输出无需区分南北极

工作电压低至 1.8V

直接干簧开关更换应用的高灵敏度

CMOS 输出

3. 典型应用

固态开关

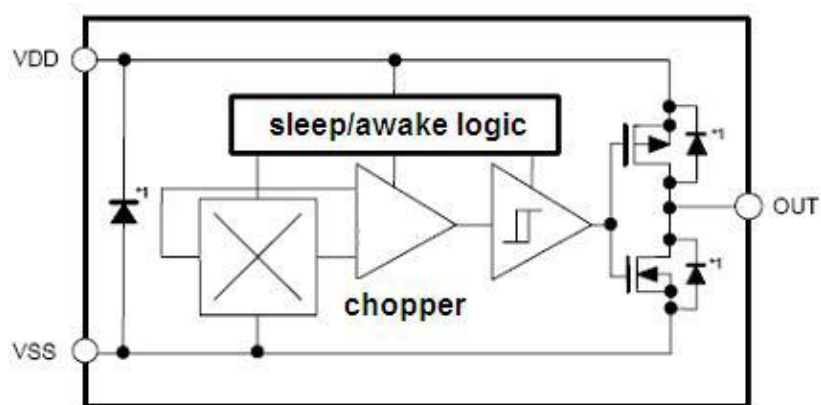
玩具等小型电子产品

无绳手机提醒开关

翻盖式手机屏保开关

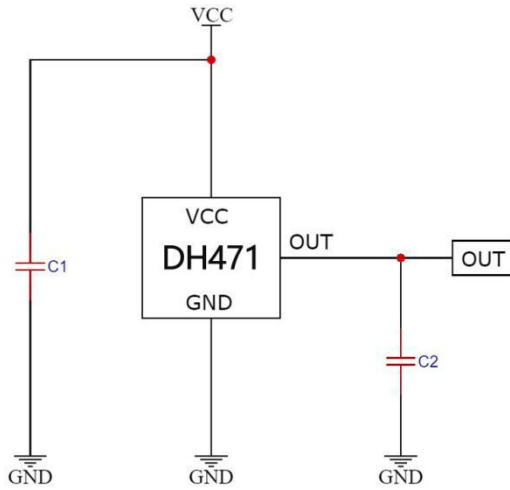
低占空比替代簧片管的磁传感开关

4. 功能方框图



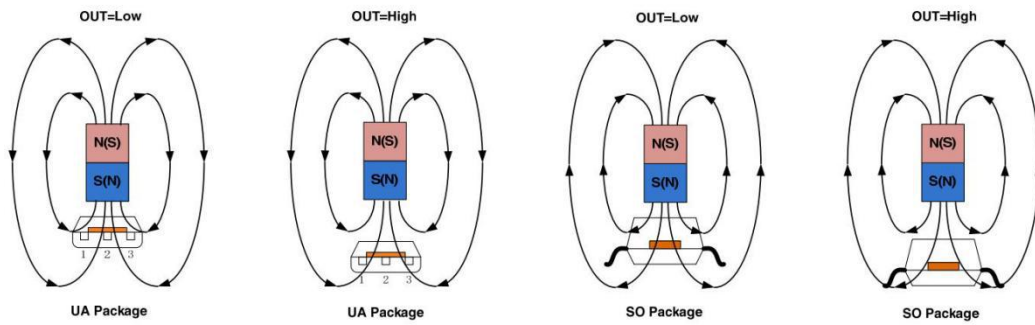
*1. Parasitic diode

5. 应用电路

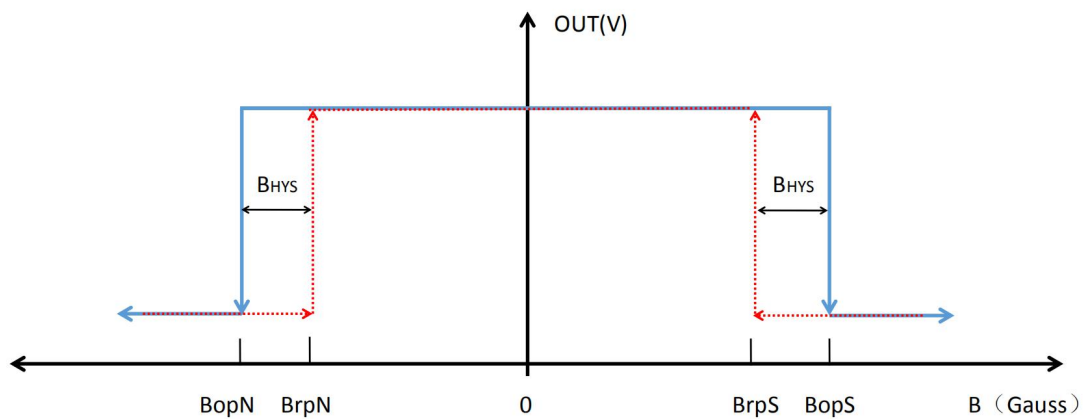


C1: 10nf
C2: 100pf

6. 磁场极性



7. 磁场定义



8. 极限参数: $T_A=25^{\circ}\text{C}$

参数	符号	数值	单位
电源电压	V_{DD}	6	V
输出电压	V_{OUT}	6	V
反向电压	V_{RDD}	-0.3	V
输出电流	I_{OUT}	5	mA
磁场强度	B	无限制	Gauss
工作温度	T_A	-40~125	$^{\circ}\text{C}$
储存温度	T_S	-50~160	$^{\circ}\text{C}$
静电防护	ESD	4000	V

9. 电气参数: $T_A=25^{\circ}\text{C}$ $V_{DD}=2.75\text{V}$

参数	符号	测试条件	最小	典型	最大	单位
电源电压	V_{DD}	--	1.8	3	5.5	V
输出电流	I_{OUT}	唤醒时	--	1.4	3	mA
		休眠时	--	3.6	7	μA
		平均	--	5	10	μA
输出高电压	V_{OH}	25°C	$V_{DD}-0.2$	--	--	V
输出低电压	V_{OL}	25°C	--	--	0.2	V
输出漏电流	I_{OFF}	Output off	--	--	1	μA
唤醒时间	T_{AW}	Operating	--	175	--	μs
休眠时间	T_{SL}	Operating	--	--	70	ms
静电释放		HMB(人体模型)	4	--	--	kV
工作温度	T_A	--	-40	--	125	$^{\circ}\text{C}$

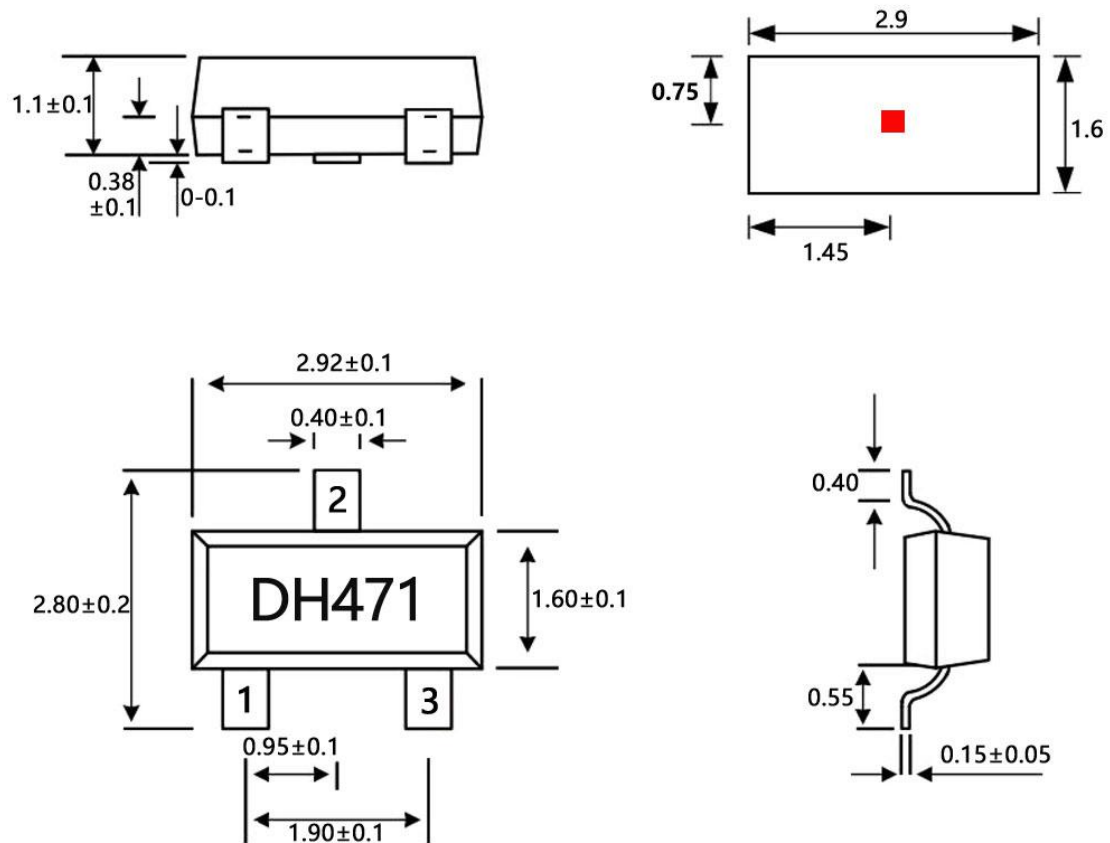
10. 磁特性

参数	符号	测试条件	最小	典型	最大	单位
工作点	B_{OP}	$T_A=25^{\circ}\text{C}$ $V_{DD}=2.75\text{V}$	--	± 35	± 60	Gauss
释放点	B_{RP}	$T_A=25^{\circ}\text{C}$ $V_{DD}=2.75\text{V}$	± 5	± 27	--	Gauss
回差	B_{HYS}	$ B_{OPX} - B_{RPX} $	--	8	--	Gauss

 备注: $1\text{mT}=10\text{Guass}$

11. 外形尺寸和引脚定义

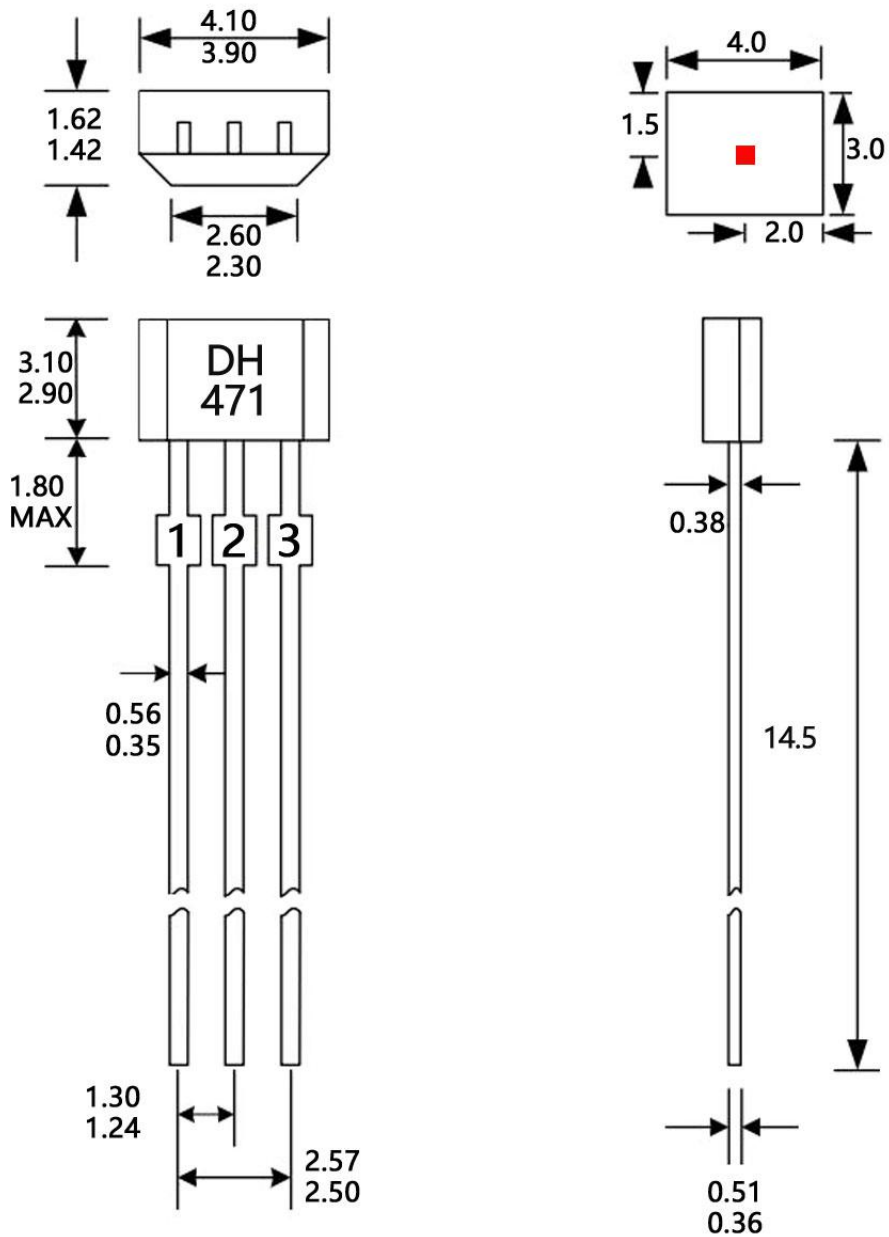
1、SOT-23 封装（尺寸单位均为：mm）



引脚定义

管脚	参数	说明	最小包装
1	VDD	电源端	4000pcs
2	GND	接地端	
3	OUT	信号端	

2、T0-92 封装 (尺寸单位均为: mm)



管脚	参数	说明	最小包装
1	VDD	电源端	1000pcs
2	GND	接地端	
3	OUT	信号端	

12. 温馨提示

注意事项

1. 霍尔是敏感器件，在使用过程以及储存过程中请注意采取静电防护措施。
2. 霍尔在安装过程中应尽量避免对霍尔本体施加机械应力，如管脚需要弯曲请在距引线根部 3mm 以外操作。
3. 建议焊接温度:电烙铁焊接，建议温度 350℃，最长 5 秒。
波峰焊:建议最高温度 260℃，最长 3 秒。 红外回流焊:建议最高 245℃，最长 10 秒。
4. 不建议超越数据表中的参数使用，虽然极限参数下霍尔会正常工作，但是长时间处于极限条件下可能会造成霍尔或者实际产品的损坏，为了保障霍尔的正常工作和产品的安全性和稳定性，请在数据表许可范围内使用。
5. 本产品建议应用于消费类和工业类电子产品中，如将本产品应用于医疗、军事、航天等可靠性要求极高的行业产品中，请预先告知评估。如发生潜在或者直接风险（人身伤害或产品损坏）无锡迪仕电子科技有限公司不承担任何责任。

13. 销售信息

无锡迪仕电子科技有限公司

销售电话: 13382220604 宋小姐

商务邮箱: song@deestech.com

公司地址: 无锡市梁溪区尤渡里 588 号 1 幢 211

官方网站: <https://www.deestech.com/>

特别说明:

本资料中所包含的信息如有更改，恕不另行通知。
无锡迪仕科技努力保证本资料中数据的正确性，但不
对技术或编辑中的错漏承担任何法律责任，本产品最终
解释权归无锡迪仕科技所有。

无锡迪仕科技版权所有，未经授权不得私自转载。

Copyright ©: WUXI DeesTech 2020-2025 All Rights Reserved

