

## 产品目录

1、概述 .....	2
2、特点 .....	2
3、典型应用 .....	2
4、功能方框图 .....	2
5、应用电路 .....	3
6、磁场极性 .....	3
7、磁场定义 .....	3
8、极限参数 .....	4
9、电气参数 .....	4
10-1、外形尺寸和引脚定义（SOT-23） .....	5
10-2、外形尺寸和引脚定义（TO-92） .....	6
11、温馨提示 .....	7
12、销售信息 .....	7

## 1. 概述

DH603 是一款小型多功能线性霍尔传感器。工作原理是当磁场输入时，输出和输入是成比例变化电压，静态输出电压大小由电源电压设定。该传感器具有低噪声输出，无需外部滤波的特点。可与多种电子元件连接，无需缓冲。同时还包括精密电阻，以提供更好的温度稳定性和准确性。

DH603 常规提供 TO-92 和 SOT-23 两种封装，均符合无卤素标准，使用温度为 $-40^{\circ}\text{C}\sim 125^{\circ}\text{C}$ 。

## 2. 特点

能耗低 5mA 5VDC

电压范围为 3 Vdc 至 12 Vdc

ESD 性能达+4kV

低噪声输出

稳定性一致性好，寿命长

## 3. 典型应用

电流检测

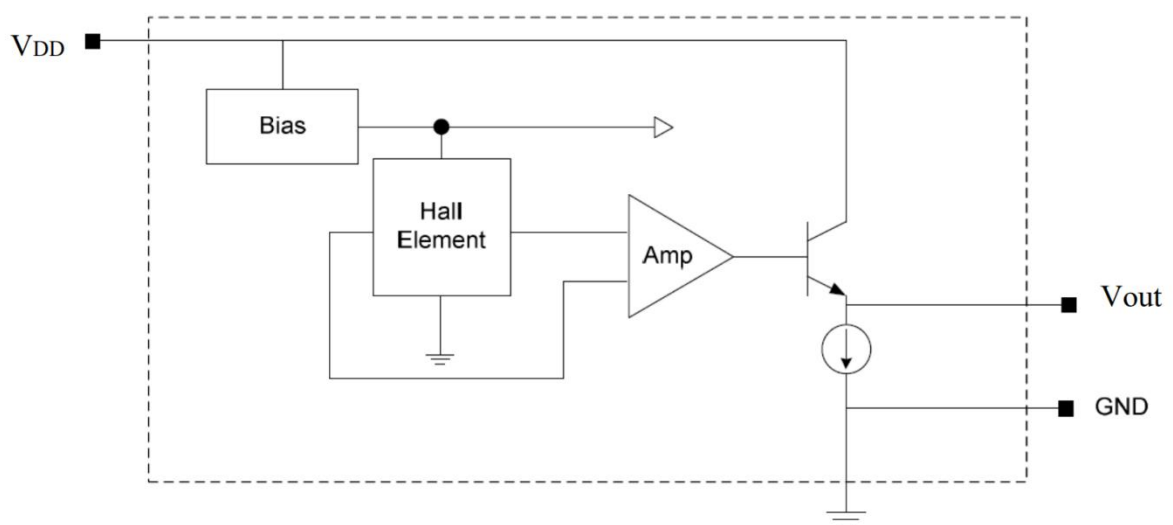
电机控制、位置检测

角度检测

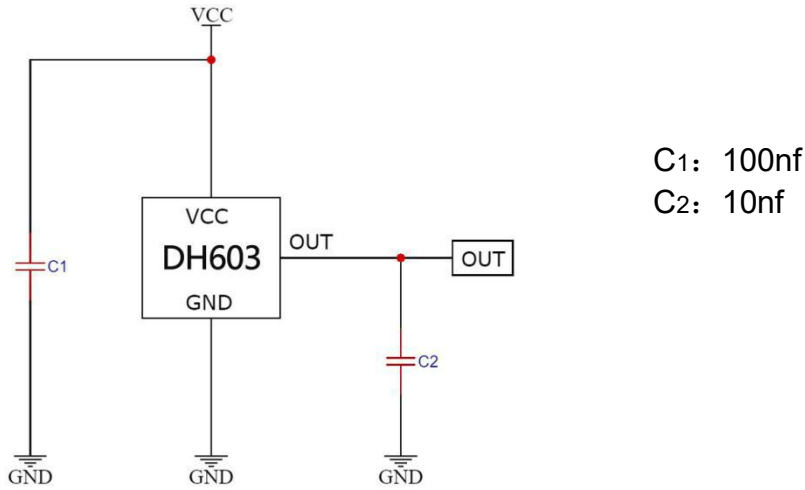
压力传感器

金属探测器

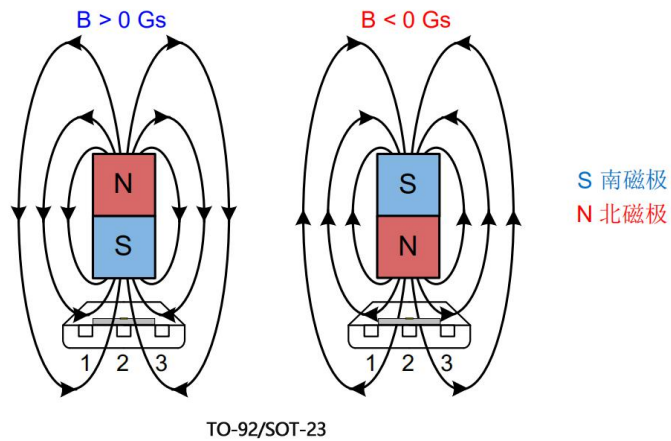
## 4. 功能方框图



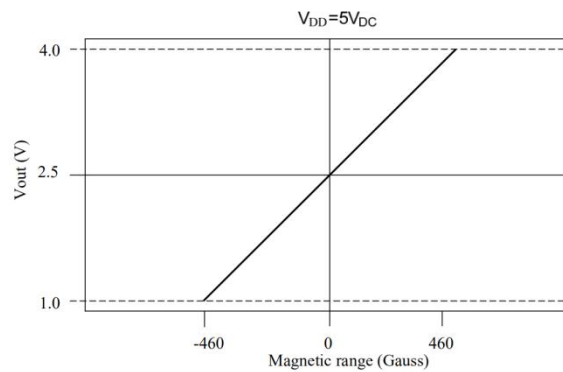
**5. 应用电路**



**6. 磁场极性**



**7. 磁场定义**



**8. 极限参数:  $T_A=25^{\circ}\text{C}$** 

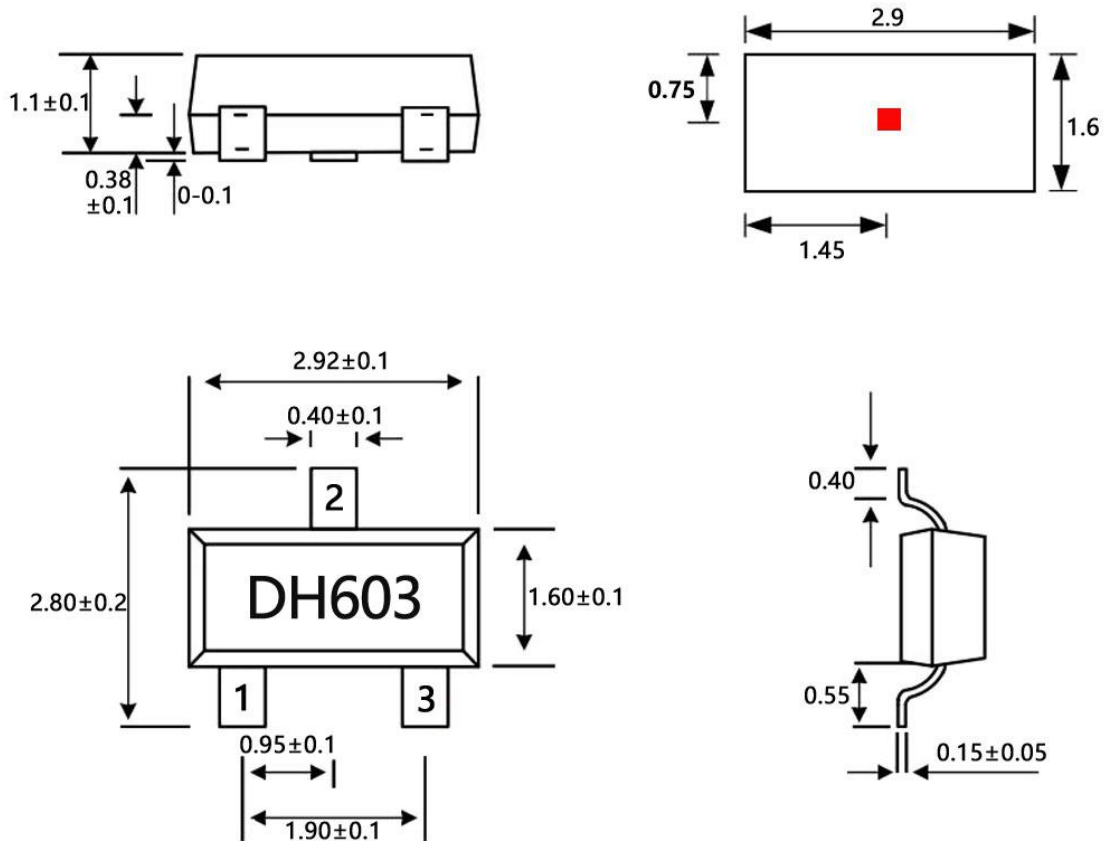
参数	符号	数值	单位
电源电压	$V_{DD}$	15	V
输出电压	$V_{OUT}$	5	V
反向耐压	$V_{RDD}$	-0.5	V
输出电流	$I_{OUT}$	5	mA
磁场强度	B	无限制	Gauss
工作温度	$T_A$	-40~150	$^{\circ}\text{C}$
储存温度	$T_S$	-50~160	$^{\circ}\text{C}$
静电防护	ESD	4000	V

**9. 电气参数:  $T_A=25^{\circ}\text{C}$   $V_{DD}=5\text{V}$** 

参数	符号	测试条件	最小	典型	最大	单位
电源电压	$V_{DD}$	--	3	5	12	V
电源电流	$I_{DD}$	$25^{\circ}\text{C}$ , $V_{DD}=5\text{V}$	3	5	8	mA
输出电流	$I_{Out}$	--	--	--	1.5	mA
响应时间	$T_{ack}$	--	--	3	--	$\mu\text{S}$
输出静态电压	$V_O$	$B=0\text{Gauss}$	2.25	2.5	2.75	V
磁灵敏度	$S_{enL}$	--	2.95	3.25	3.55	mv/GS
最小输出电压	$V_{min}$	$B=-460\text{Gauss}$	--	1	--	V
最大输出电压	$V_{max}$	$B=460\text{Gauss}$	--	4	--	V
输出负载电阻	$R_L$	$ \Delta V_{OUT}  < 15\text{mV}$	200	--	--	$\text{k}\Omega$
输出噪音	$V_{on}$	--	--	20	--	mV
上电时间	$T_p$	--	--	--	100	$\mu\text{S}$
输出开关时间	$T_{sw}$	--	--	--	150	$\mu\text{S}$
输出开关频率	$F_{sw}$	--	--	3	--	kHZ
线性度	$L_{in}$	% of Span	--	$\pm 1.5$	--	%
灵敏度误差	--	--	--	$\pm 1.5$	--	%
温度系数	--	--	--	$\pm 0.1$	--	$\%/^{\circ}\text{C}$
静电释放		HMB(人体模型)	4	--	--	kV
工作温度	$T_A$	--	-40	--	125	$^{\circ}\text{C}$

## 10. 外形尺寸和引脚定义

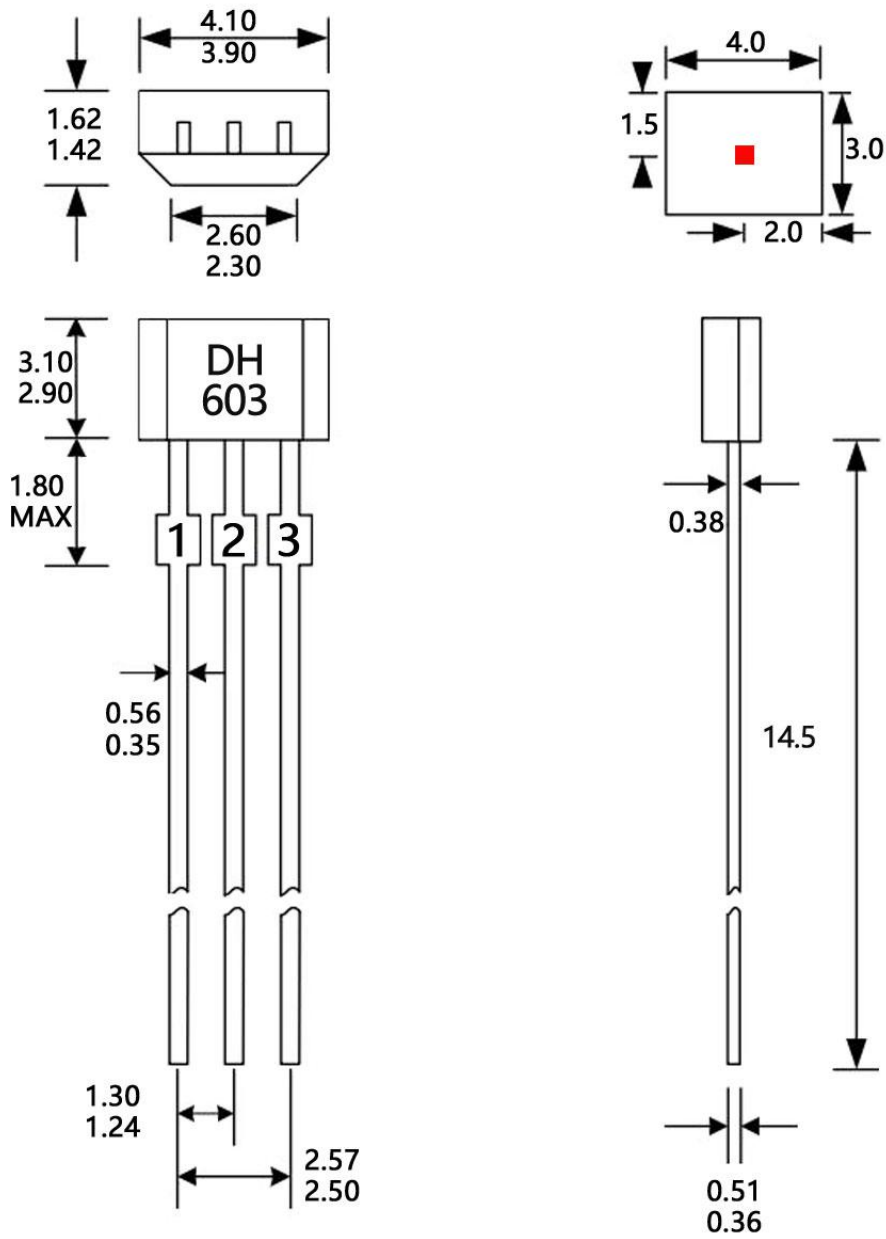
### 1、SOT-23 封装（尺寸单位均为：mm）



### 引脚定义

管脚	参数	说明	最小包装
1	VDD	电源端	3000pcs
2	GND	接地端	
3	OUT	信号端	

## 2、T0-92 封装 (尺寸单位均为: mm)



管脚	参数	说明	最小包装
1	VDD	电源端	1000pcs
2	GND	接地端	
3	OUT	信号端	

## 11. 温馨提示

### 注意事项

1. 霍尔是敏感器件，在使用过程以及储存过程中请注意采取静电防护措施。
2. 霍尔在安装过程中应尽量避免对霍尔本体施加机械应力，如管脚需要弯曲请在距引线根部 3mm 以外操作。
3. 建议焊接温度:电烙铁焊接，建议温度 350℃，最长 5 秒。  
波峰焊:建议最高温度 260℃，最长 3 秒。 红外回流焊:建议最高 245℃，最长 10 秒。
4. 不建议超越数据表中的参数使用，虽然极限参数下霍尔会正常工作，但是长时间处于极限条件下可能会造成霍尔或者实际产品的损坏，为了保障霍尔的正常工作和产品的安全性和稳定性，请在数据表许可范围内使用。
5. 本产品建议应用于消费类和工业类电子产品中，如将本产品应用于医疗、军事、航天等可靠性要求极高的行业产品中，请预先告知评估。如发生潜在或者直接风险（人身伤害或产品损坏）无锡迪仕电子科技有限公司不承担任何责任。

## 12. 销售信息

### 无锡迪仕电子科技有限公司

销售电话: 13382220604 宋小姐

商务邮箱: [song@deestech.com](mailto:song@deestech.com)

公司地址: 无锡市梁溪区尤渡里 588 号 1 幢 211

官方网站: <https://www.deestech.com/>

### 特别说明:

本资料中所包含的信息如有更改，恕不另行通知。  
无锡迪仕科技努力保证本资料中数据的正确性，但不  
对技术或编辑中的错漏承担任何法律责任，本产品最终  
解释权归无锡迪仕科技所有。

无锡迪仕科技版权所有，未经授权不得私自转载。

Copyright ©: WUXI DeesTech 2020-2025 All Rights Reserved

