

产品目录

1、概述	2
2、特点	2
3、典型应用	2
4、功能方框图	2
5、应用电路	3
6、磁场极性	3
7、磁场定义	3
8、极限参数	4
9、电气参数	4
10、磁参数	4
11-1、外形尺寸和引脚定义 (SOT-23)	5
11-2、外形尺寸和引脚定义 (TO-92)	6
12、温馨提示	7
13、销售信息	7

1. 概述

DH621 是一款低功耗、高灵敏度全极性霍尔开关传感装置，可直接取代传统的磁簧开关。特别适用于使用电池电源的便携式电子产品，如行动电话、无绳电话、笔记型电脑、PDA 等。DH621 内部电路包含了霍尔薄片、电压稳压模块、信号放大处理模块、动态失调消除模块、锁存模块以及 CMOS 输出级。DH621 采用了 Bi-CMOS 工艺，整体优化了的线路结构，使得产品获得极低的输入误差反馈。同时该产品采用及其小型化的封装工艺，使得产品 更具极高的性能和市场优势。

DH621 常规提供 TO-92 和 SOT-23 两种封装，均符合无卤素标准，使用温度为-40℃~125℃。

2. 特点

低功耗

反应速度快，工作频率为 45Hz

全极性输出，对南极和北极磁场均可响应

良好的温度稳定性

开关点漂移低

ESD (HBM) 6000V

3. 典型应用

固态开关

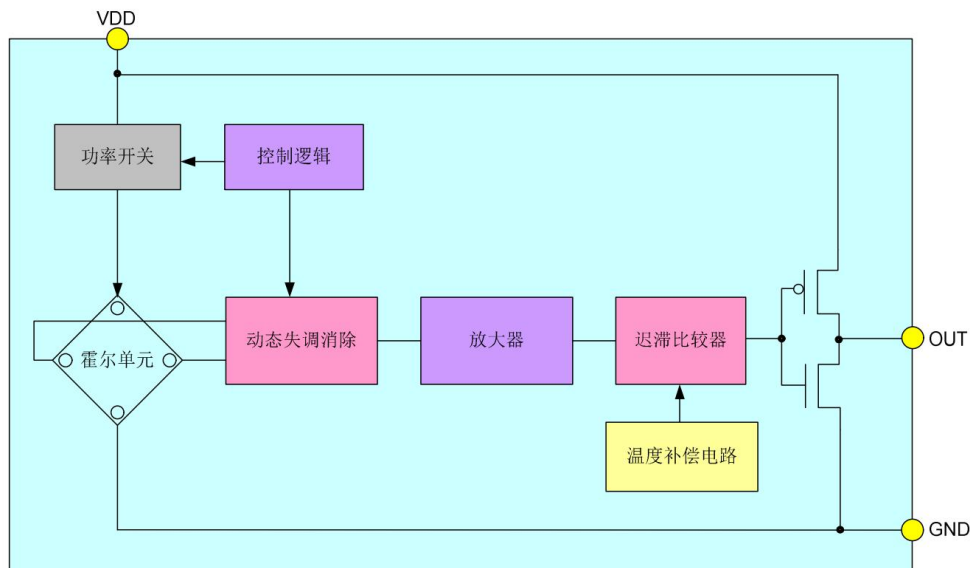
手持电子设备（手机/仪表/电脑/PAD）

玩具

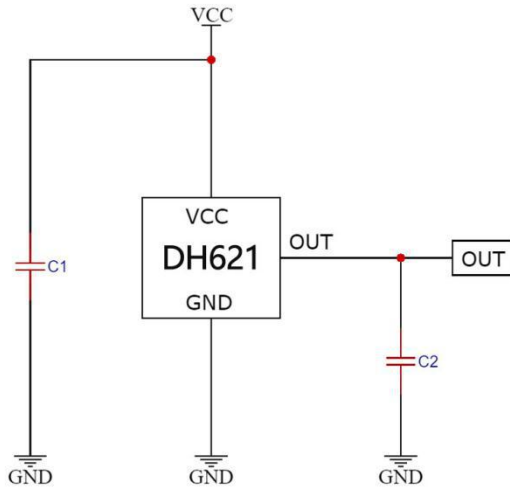
蓝牙耳机

替代干簧管

4. 功能方框图

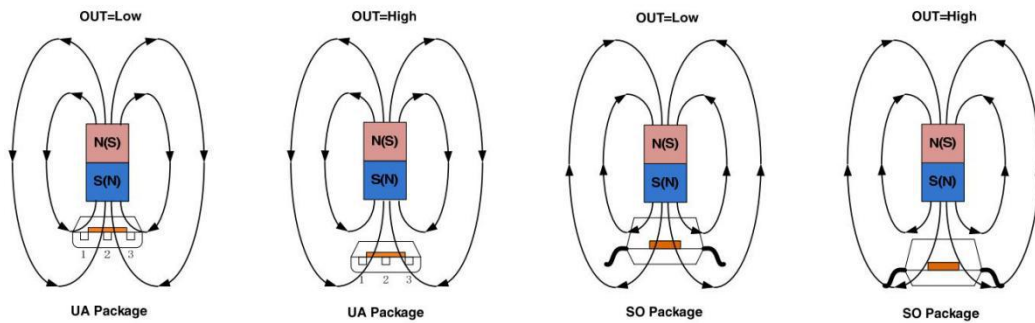


5. 应用电路

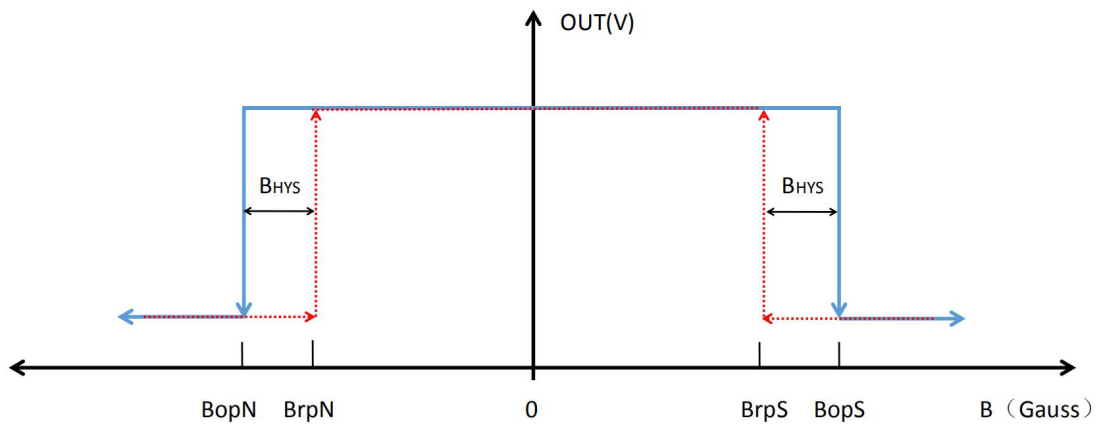


C1: 100nf
C2: 20pf

6. 磁场极性



7. 磁场定义



8. 极限参数：TA=25℃

参数	符号	数值	单位
电源电压	V _{DD}	6	V
输出电压	V _{OUT}	6	V
反向电压	V _{RDD}	-0.3	V
输出电流	I _{OUT}	2	mA
磁场强度	B	无限制	Gauss
工作温度	T _A	-40~125	℃
储存温度	T _S	-50~160	℃
静电防护	ESD	6000	V

9. 电气参数：TA=25℃ V_{DD}=3.5V

参数	符号	测试条件	最小	典型	最大	单位
电源电压	V _{DD}	--	2	--	5	V
输出电流	I _{OUT}	唤醒时	--	2	--	mA
		休眠时	--	3	--	μA
		平均	--	5	--	μA
输出高电压	V _{OH}	25℃, I _{OUT} =0.5mA	V _{DD} -0.2	--	--	V
输出低电压	V _{OL}	25℃, I _{OUT} =0.5mA	--	--	0.2	V
输出漏电流	I _{OFF}	Output off	--	--	1	μA
唤醒时间	T _{AW}	Operating	--	50	100	μS
休眠时间	T _{SL}	Operating	--	22	--	mS
占空比	D, C	--	--	0.2	--	%
静电释放		HMB(人体模型)	6	--	--	kV
工作温度	T _A	--	-40	--	125	℃

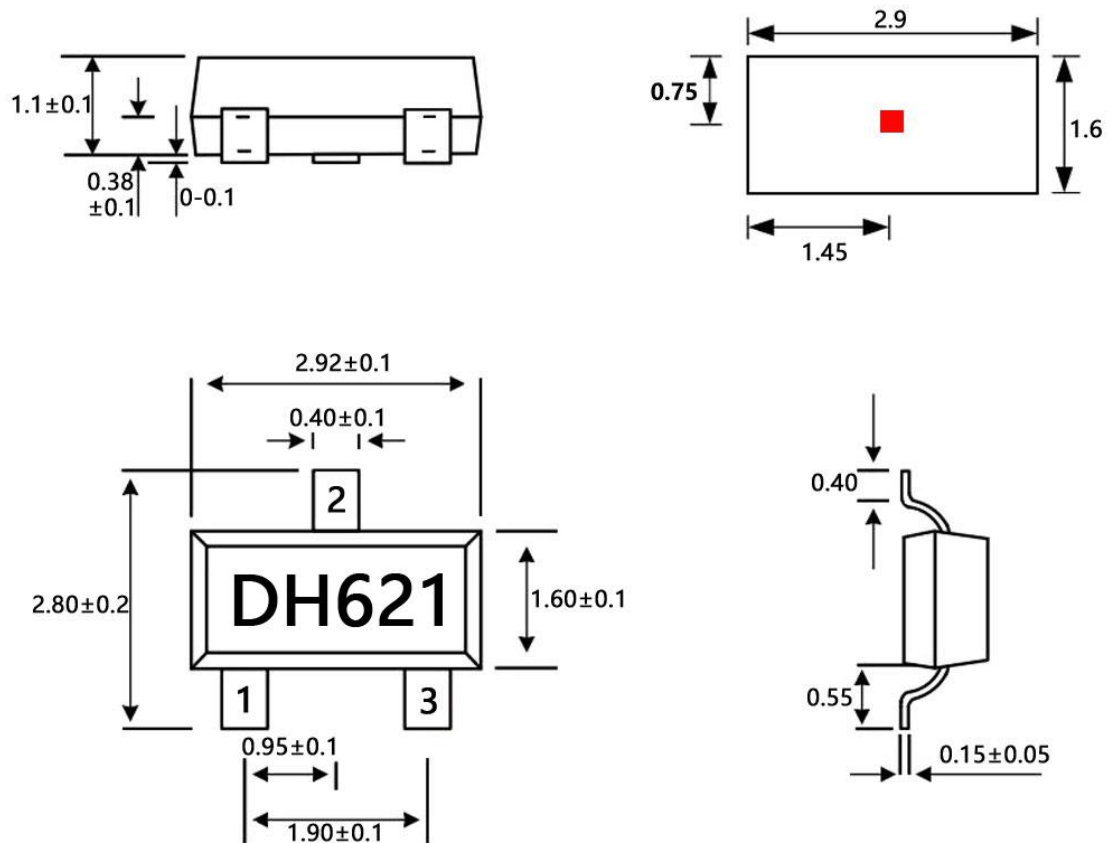
10. 磁特性

参数	符号	测试条件	最小	典型	最大	单位
工作点	B _{OP}	T _A =25℃ V _{DD} =3V	--	±40	--	Gauss
释放点	B _{RP}	T _A =25℃ V _{DD} =3V	--	±32	--	Gauss
回差	B _{HYS}	B _{OPX} - B _{RPX}	--	8	--	Gauss

备注：1mT=10Guass

11. 外形尺寸和引脚定义

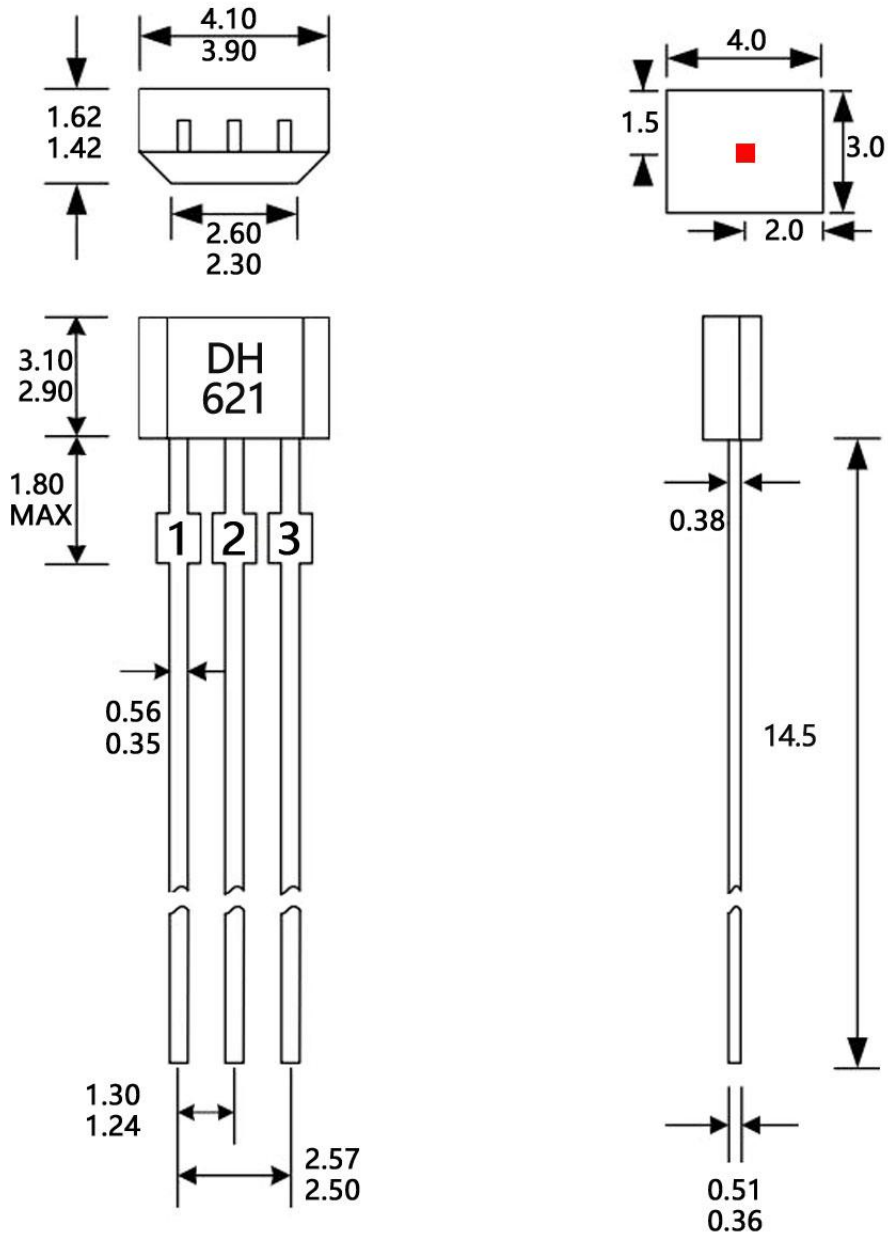
1、SOT-23 封装（尺寸单位均为：mm）



引脚定义

管脚	参数	说明	最小包装
1	VDD	电源端	3000pcs
2	GND	接地端	
3	OUT	信号端	

2、T0-92 封装 (尺寸单位均为: mm)



管脚	参数	说明	最小包装
1	VDD	电源端	1000pcs
2	GND	接地端	
3	OUT	信号端	

12. 温馨提示

注意事项

1. 霍尔是敏感器件，在使用过程以及储存过程中请注意采取静电防护措施。
2. 霍尔在安装过程中应尽量避免对霍尔本体施加机械应力，如管脚需要弯曲请在距引线根部 3mm 以外操作。
3. 建议焊接温度:电烙铁焊接，建议温度 350℃，最长 5 秒。
波峰焊:建议最高温度 260℃，最长 3 秒。 红外回流焊:建议最高 245℃，最长 10 秒。
4. 不建议超越数据表中的参数使用，虽然极限参数下霍尔会正常工作，但是长时间处于极限条件下可能会造成霍尔或者实际产品的损坏，为了保障霍尔的正常工作和产品的安全性和稳定性，请在数据表许可范围内使用。
5. 本产品建议应用于消费类和工业类电子产品中，如将本产品应用于医疗、军事、航天等可靠性要求极高的行业产品中，请预先告知评估。如发生潜在或者直接风险（人身伤害或产品损坏）无锡迪仕电子科技有限公司不承担任何责任。

13. 销售信息

无锡迪仕电子科技有限公司

销售电话: 13382220604 宋小姐

商务邮箱: song@deestech.com

公司地址: 无锡市梁溪区尤渡里 588 号 1 幢 211

官方网站: <https://www.deestech.com/>

特别说明:

本资料中所包含的信息如有更改，恕不另行通知。
无锡迪仕科技努力保证本资料中数据的正确性，但不
对技术或编辑中的错漏承担任何法律责任，本产品最终
解释权归无锡迪仕科技所有。

无锡迪仕科技版权所有，未经授权不得私自转载。

Copyright ©: WUXI DeesTech 2020-2025 All Rights Reserved

