

DH8105 高电压高灵敏度全极型霍尔

1、概述:

DH8105是一款基于混合信号 CMOS 技术的全极型霍尔效应传感器,能在更小的空间里嵌入复杂的电路。这样小芯片尺寸也有利于更小的物理应力和更低的功耗。这款 IC 采用了先进的斩波稳定技术,斩波稳定放大器使用开关电容技术以消除放大器的偏置电压,因而能够提供准确而稳定的磁开关点。

注意:本款产品分为有磁时低电平和有磁时高电平二种,请根据需要选用。常用为有磁低电平。

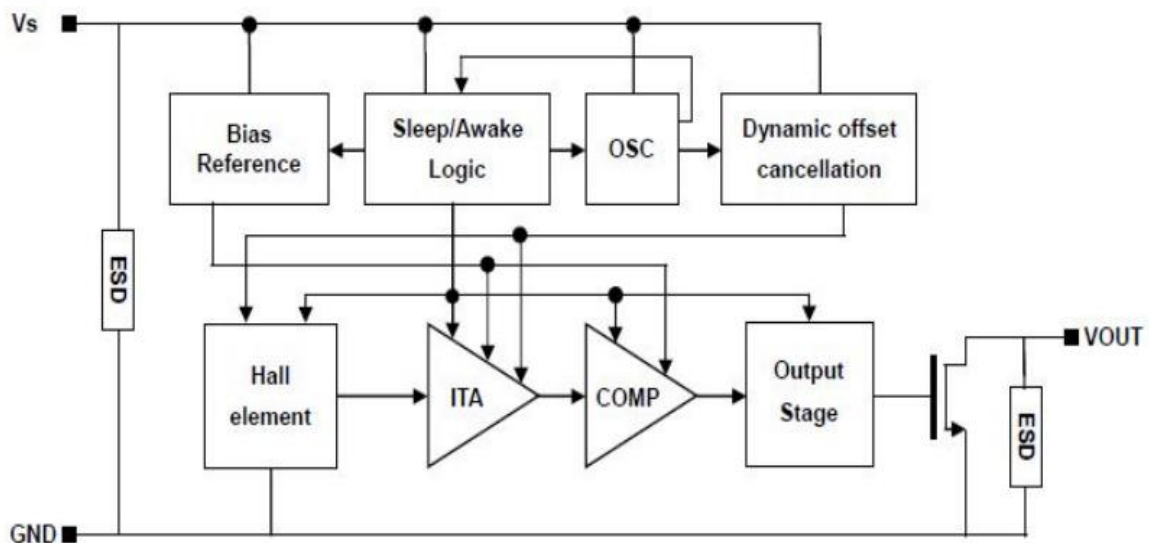
2、产品特点:

- 固态稳定性远远高于簧片开关
- 不区分 NS 磁极的全极性输出开关
- 工作电压可低至 3.0V
- 高灵敏度直接簧片开关的替代应用

3、典型应用:

- 固态开关 ● 速度检测 ● 断续器
- 代替带簧片开关的磁传感器

4、功能方框图:



5、极限参数:

参数	符号	参数值	单位
电源电压	V _{DD}	30	V
电源电流	I _{DD}	5	mA
输出电压	V _{OUT}	28	V
输出电流	I _{OUT}	50	mA
工作温度范围	T _A	-40 ~150	°C
储存温度范围	T _S	-40 ~150	°C
ESD 灵敏度		4000	V

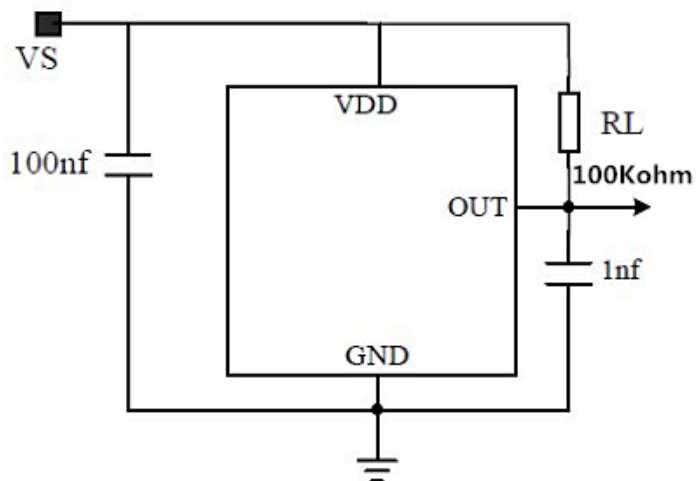
6、电学特性直流工作参数: T_A = 25°C, V_{DD} = 3.0V ~ 24V (除非另有说明)

参数	符号	测试条件	最小值	典型值	最大值	单位
电源电压	V _{DD}	Operating	3.0		30	V
电源电流	I _{DD}	B < B _{RP}		1.2	2.0	mA
输出饱和电压	V _{DSon}	I _{OUT} = 40mA, B > B _{OP}			0.4	V
输出漏电流	I _{OFF}	B < B _{RP} , V _{OUT} = 30V			0.1	μA
输出上升时间	T _R	R _L = 1KΩ, CL = 20pF		0.25		μs
输出下降时间	T _F	R _L = 1KΩ, CL = 20pF		0.25		μs
最大转换频率	F _{SW}			10		KHz
工作温度	T _A		-40~125			°C

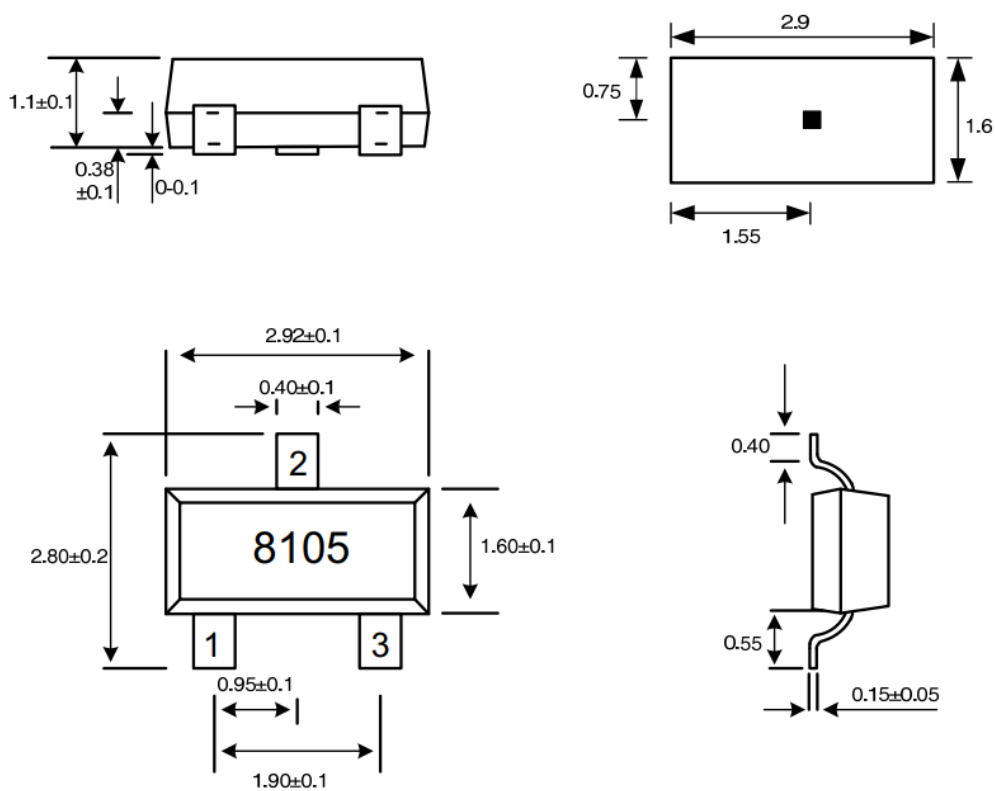
7、磁场特性参数: T_A = 25°C, V_{DD} = 5V

参数	符号	最小值	典型值	最大值	单位
工作点	B _{OP}	-	±40	±50	Gauss
释放点	B _{RP}	±10	±20	-	Gauss
磁滞	B _{HYS}	10	20	30	Gauss

8、应用电路图:

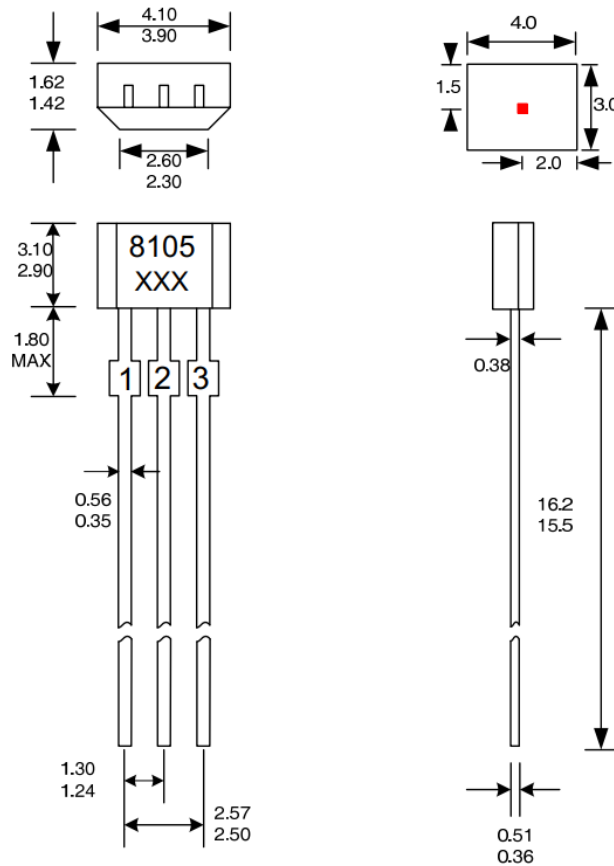


9、外形尺寸图 (mm): SOT-23



管脚定义 1: VDD 2: GND 3: OUT

TO-92:



管脚定义 1: VDD 2: GND 3: OUT

注意事项

1. 霍尔是敏感器件，在使用过程以及存储过程中请注意采取静电防护措施。
2. 霍尔在安装过程中应尽量避免对霍尔本体施加机械应力，如管脚需要弯曲请在距引线根部 3MM 以外操作。
3. 建议焊接温度：电烙铁焊接，建议温度 350°C，最长 5 秒。
波峰焊：建议最高温度 260°C，最长 3 秒 红外回流焊：建议最高 245°C，最长 10 秒
4. 不建议超越数据表中的参数使用，虽然极限参数下霍尔会正常工作，但是长时间处于极限条件下可能会造成霍尔或者实际产品的损坏，为了保障霍尔的正常工作和产品的安全性稳定性，请在数据表许可范围内使用。